

规格承认书

SPECIFICATION FOR APPROVAL

客户 CUSTOMER: VK Komponenten LLC

客户料号 PARTS NO.: _____

承认编号 APPROVAL NO.: GXAC202400090产品编号 PRODUCTS NO.: GN80B2产品类型 MODEL NO.: AC FAN样品数量 QTY 0 PCS 日期 DATE 2024-12-04

收样客户承认章	本公司承认章

★ PLEASE RETURN ONE COPY WITH YOUR APPROVED SIGNATURES

核		审		制	赵权
准		核		作	

广州冠协风机制造有限公司

Guangzhou Guanxie Fan Manufacturing Co.Ltd.

地址: 广州市白云区石井镇大岗兰花街7号4栋

Add: Building 4, No.7 Lanhua Street, Dagang Industrial Zone,
Baiyunhu Street, Baiyun District, Guangzhou, China

Tel: +86-20-36678158

Fax: +86-20-83377440

产品规格承认书

**PRODUCT SPECIFICATION
APPROVAL SHEET**

一、 样品规格(Sample Specification):

项目 (Item)		规格/条件 (Specification/Condition)	
01	型号 Part No.	GN80B2	
02	外形尺寸 (Outline Dimension)	80mm*80mm*38mm	
03	额定电压 (Rated Voltage)	AC 220V	
04	电压范围 (Voltage Range)	AC220V~240V	
05	频率 (Frequency)	50/60 Hz	
06	额定电流 (Rated Current)	0.1/0.09A±0.02A	25°C 60~80%RH
07	消耗功率 (Power Consumption)	13/12W±10%	25°C 60~80%RH
08	转速 (Speed)	2500/2800RPM±10%	25°C 60~80%RH
09	最大风量 (Max. Air flow)	28/33 CFM±10%	25°C 60~80%RH 額定電流 (Rated Current)
10	最大静压 (Max. Static Pressure)	2.8/2.6mmH ₂ O±10%	
11	噪音 (Noise Level)	32dB (A)	
12	重量 (Weight)	g	

二、 电气规格(Electrical Specification):

项目 (Item)		规格/条件 (Specification/Condition)	
01	绝缘耐压 (Dielectric Strength)	1800V/0.5mA/3s	
02	绝缘阻抗 (Insulation Resistance)	阻抗保护 Impedance protected	
03	运转温升 (Temperature Test of Run)	Δt<70°C 额定电压 (Rated Voltage)	
04	锁定检测 (Locked Rotor Protection)	Δt<130°C 额定电压 (Rated Voltage)	

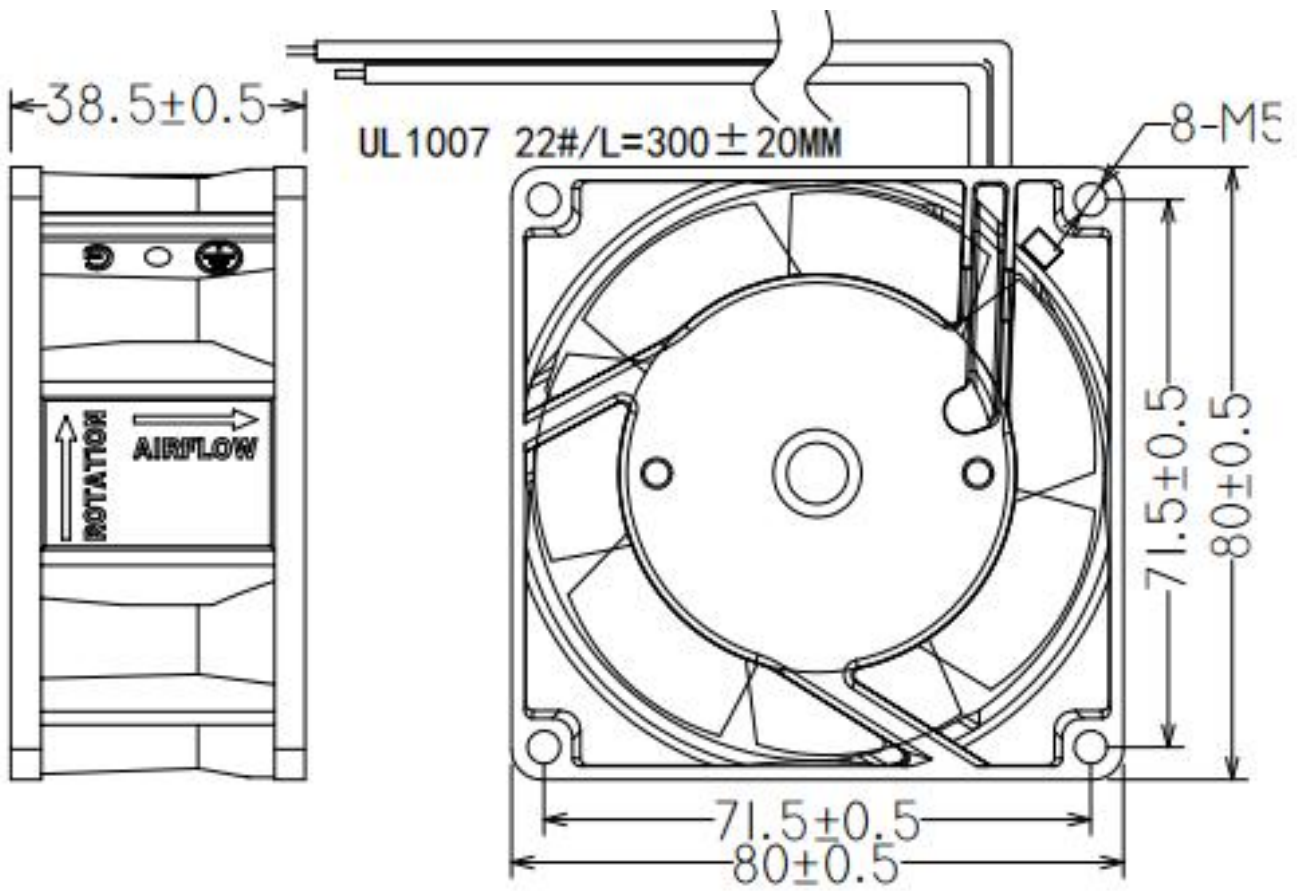
三、环境条件(Environmental Specification):

项目(Item)		规格/条件(Specification/Condition)
01	工作温/湿度范围 (Operating Temp. Range)	温度 (Temperature): -30°C~60°C 湿度 (Humidity): 20%~85%RH
02	保存温/湿度范围 (Storage Temperature)	温度 (Temperature): -30°C~65°C 湿度 (Humidity): 20%~85%RH
03	寿命 (Life)	25°C/50000H
04	认证 (Safety Approval)	CE

四. 主要材料/零件规格(Main Materials/Parts Specification):

项目(Item)		规格(Specification)
01	扇叶 (Blade)	热塑性 (PPS) PBT+15%GF (7 叶)
02	框架 (Frame)	高质量铝合金外框防腐防湿结构 (Aluminum ADC-12, Painted Black) /
03	定子与转子 (Stator & Rotor)	4918 矽钢 (Silicon steel)
04	漆包线 (Magnet Wires)	Copper 2 UEW-H
05	绝缘套 (Bobbin)	PA-66 UL 94 V-0

五. 外观尺寸图(Outline Dimension):



六. 特性图(Property):

